



INSTRUKCJA OBSŁUGI

LAMPA HALOGENOWA Z UCHWYTEM, PRZENOŚNA

66154

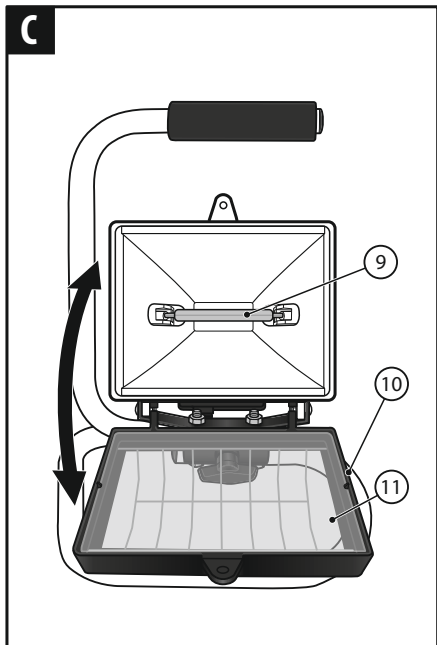
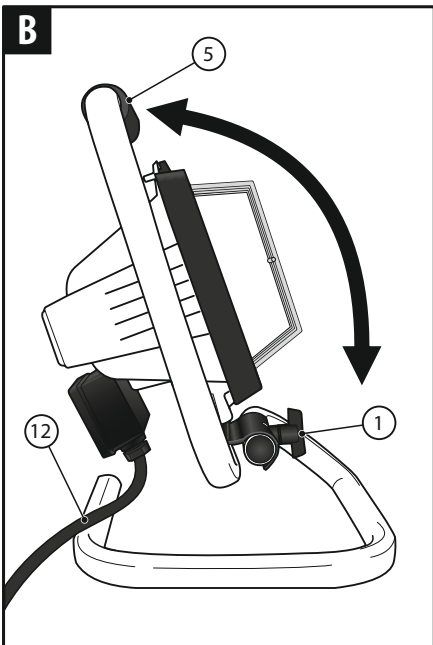
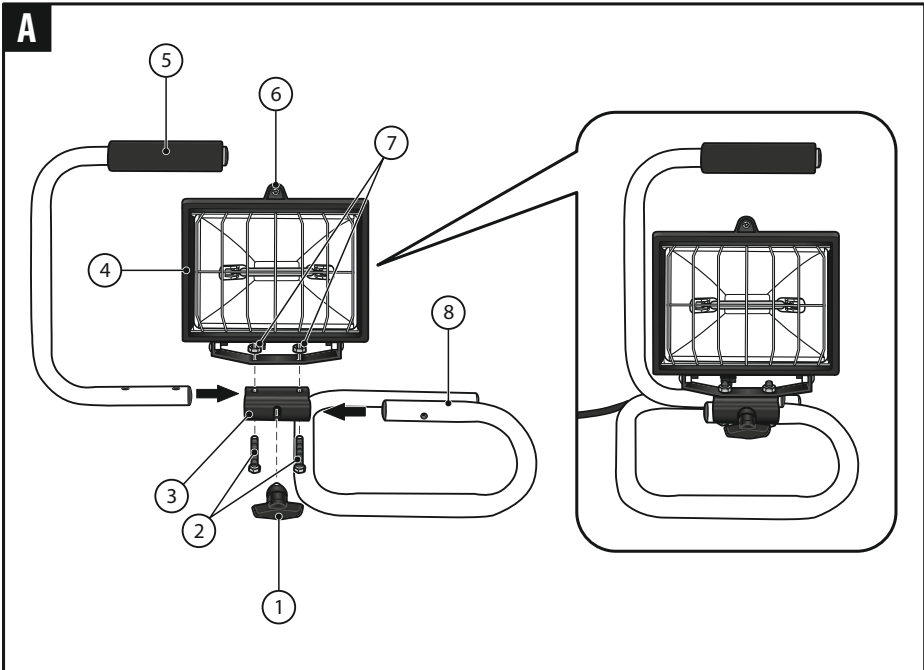
Instrukcja oryginalna

Ten produkt zawiera źródło światła – żarówkę halogenową o klasie efektywności energetycznej G.

V3.20.12.2022



Niniejsza instrukcja jest chroniona prawem autorskim. Kopiowanie/ powielanie jej bez pisemnej zgody firmy Profix Sp. z o.o. jest zabronione.






PRZED PRZYSTĄPIENIEM DO UŻYTKOWANIA NALEŻY ZAPOZNAĆ SIĘ Z NINIEJSZĄ INSTRUKCJĄ.

Zachowaj instrukcję do ewentualnego przyszłego wykorzystania.



OSTRZEŻENIE! Należy przeczytać wszystkie ostrzeżenia dotyczące bezpieczeństwa użytkowania oznaczone symbolem  i wszystkie wskazówki dotyczące bezpieczeństwa użytkowania.

Nieprzestrzeganie podanych niżej ostrzeżeń dotyczących bezpieczeństwa i wskazań dotyczących bezpieczeństwa może być przyczyną porażenia prądem elektrycznym, pożaru i/lub poważnych obrażeń.

Producent nie odpowiada za uszkodzenia mogące wyniknąć z nieprawidłowego montażu czy eksploatacji urządzenia, oraz z dokonywania samodzielnych napraw i modyfikacji.

WSKAZÓWKI DOTYCZĄCE BEZPIECZEŃSTWA :

W celu zmniejszenia ryzyka porażenia prądem, obrażeń lub pożaru podczas użytkowania urządzeń elektrycznych przeczytać i przestrzegać podstawowych zasad bezpieczeństwa:

- W celu uniknięcia błędów podczas instalacji i użytkowania urządzenia skontaktuj się z wykwalifikowanym elektrykiem. Osoba odpowiedzialna za zainstalowanie powinna sprawdzić, czy instalacja elektryczna dysponuje sprawnym uziemieniem. Nie należy używać lampy bez uziemienia.**
- W przypadku, gdy urządzenie używa się na wolnym powietrzu, przewód przyłączeniowy należy przedłużyć przedłużaczami przeznaczonymi do pracy na wolnym powietrzu. Używanie przedłużacza przeznaczonego do pracy na wolnym powietrzu zmniejsza ryzyko porażenia prądem elektrycznym.**
- Oprawa jest chroniona przed bryzgamy wody, jednak zalecane jest w miarę możliwości schronienie jej przed wodą. W przypadku, gdy używanie urządzenia w środowisku wilgotnym jest nieuniknione, jako ochronę przed napięciem zasilania należy stosować urządzenie różnicowoprądowe (RCD) o prądzie wyłączenia 30mA lub mniejszym. Zastosowanie RCD zmniejsza ryzyko porażenia prądem elektrycznym.**
- Instaluj urządzenie tak, aby było ono stabilne i bezpieczne. Nie umieszczaj urządzenia w pobliżu basenów, stawów, lub w miejscu dostępnym dla dzieci. Nie zaleca się instalowania urządzenia w miejscach, gdzie często mogą poruszać się zwierzęta.**
- Instaluj urządzenie tylko w miejscach zapewniających dobrą wentylację. Odstęp pomiędzy urządzeniem i ścianą nie powinien być mniejszy niż 15 cm. Nie umieszczaj urządzenia w promieniu 1 m od oprawy.**
- Przewód zasilania ulóż tak, aby nikt po nim nie chodził ani też niczego na nim nie stawiał. Zwróć szczególną uwagę na miejsca, w których przewody wchodzi/wychodzą z urządzenia.**
- Nigdy nie należy używać przewodu przyłączeniowego do przenoszenia, ciągnięcia urządzenia lub wyciągania wtyczki z gniazda. Należy trzymać przewód przyłączeniowy z daleka od źródeł ciepła, olejów, ostrych krawędzi lub ruchomych części. Uszkodzone lub zaplątane przewody przyłączeniowe zwiększają ryzyko porażenia prądem elektrycznym.**
- Powierzchnie ekranów ochronnych i powierzchnie lamp bardzo nagrzewają się podczas pracy. Nie dotykaj ich i nie zbliżaj żadnych materiałów lub produktów wrażliwych na ciepło i łatwopalnych.**
 - Nie patrz bezpośrednio w źródło światła.**
 - Przed wymianą wkładu lampy (żarówki) musi zostać odłączone napięcie. Nie dotykaj żarówki zaraz po zgaszeniu. Pozwól jej ostygnąć.**
Uszkodzony wkład lampy (żarówka) może spowodować spięcie elektryczne i przez to trwale uszkodzić urządzenie.
 - Przed wymianą upewnij się, że nowa żarówka ma odpowiednią moc.**
 - Nie używaj urządzenia, jeśli jakikolwiek jego element uległ uszkodzeniu. Najpierw wymień uszkodzony element.**
 - Naprawy gwarancyjne i pogwarancyjne swoich elektronarzędzi wykonuje Serwis PROFIX, co gwarantuje najwyższą jakość napraw oraz**

stosowanie oryginalnych części zamiennych.

- Jeżeli wyrób w momencie dostarczenia zawiera plastikowe torby do pakowania, nie powinny być one pozostawione w miejscu dostępnym dla dzieci z powodu niebezpieczeństwa zadławienia i uduszenia.**

PRZEZNACZENIE I OPIS URZĄDZENIA :

Przenośna lampa halogenowa o mocy 150 W przeznaczona jest do oświetlenia zewnętrznego i wewnętrznego przy wszelkich remontach i pracach wymagających dobrego oświetlenia terenu czy obrabianej powierzchni.

■ Komplektacja

- Reflektor - 1 szt.
- Uchwyt transportowy - 1 szt.
- Uchwyt mocujący - 1 szt.
- Podstawa - 1 szt.
- Śruba z podkładką do ustawienia reflektora w pionie - 1 szt.
- Śruby mocujące - 2 szt.
- Nakrętki - 2 szt.
- Instrukcja obsługi - 1 szt.
- Karta gwarancyjna - 1 szt.

■ Elementy urządzenia

Numeracja elementów urządzenia odnosi się do przedstawienia graficznego umieszczonego na stronie 2 instrukcji obsługi:

- Śruba z podkładką do ustawienia reflektora w pionie
- Śruby mocujące
- Uchwyt mocujący
- Reflektor
- Uchwyt transportowy
- Wkręt mocujący pokrywy ochronną
- Nakrętki sześciokątne
- Podstawa
- Żarówka (nie należy do wyposażenia standardowego urządzenia)
- Pokrywa ochronna
- Ekran ze szkła hartowanego
- Przewód zasilający

PARAMETRY TECHNICZNE:

Napięcie nominalne	220-240 V
Częstotliwość nominalna	50/60 Hz
Typ żarówki	R7S; 118mm; Max. 150 W
Klasa sprzętu	I
Stopień ochrony obudowy	IP 44
Długość przewodu zasilającego	1,5 m
Masa netto	1 kg

INSTALACJA I UŻYTKOWANIE:

Rozpakować urządzenie i sprawdzić na obecność ewentualnych uszkodzeń transportowych. W przypadku wykrycia jakichkolwiek uszkodzeń należy je niezwłocznie zareklamować.

■ Montaż i regulacja

Schemat montażu lampy jest pokazany na rys. A.

- Włożyć podstawę (8) w obrys uchwyty mocującego (3), dopasować otwory i wkręcić śrubę z podkładką do ustawienia reflektora w pionie (1).
- Włożyć uchwyt transportowy (8) z drugiej strony uchwyty mocującego (3), nałożyć reflektor i dopasować otwory montażowe. Wstawić śruby (2) do otworów i zamocować reflektor za pomocą nakrętek sześciokątnych (7).

■ Włączanie/wyłączanie



UWAGA! Przed podłączeniem urządzenia do sieci należy upewnić się, że napięcie w sieci odpowiada napięciu, pod jakim pracuje urządzenie.

Urządzenie można podłączać tylko i wyłącznie do kontaktu z uziemieniem. Należy używać wyłącznie przedłużaczy z kablem trójżyłowym.

Lampa włącza się po podłączeniu wtyczki przewodu zasilającego (12) do gniazda wtykowego prądu przemiennego 230 V, 50 Hz, a wyłącza się przez odłączenie wtyczki.

■ Skierowanie strumienia światła

W celu ustawienia strumienia światła w pionie należy poluzować śrubę (1) i ustawić reflektor na wymagany kąt nachylenia za pomocą uchwyty transportowego (5) (patrz rys. B). Zablockować ustawienie ponownie dociągając śrubę (1).

■ Wymiana/instalacja żarówki



UWAGA! Zakładając lub wymieniając żarówkę halogenową powinno się zawsze używać do tego celu miękkiej szmatki. Nie powinno się dotykać szkła żarówki gołą ręką, gdyż może to znacznie skrócić czas życia takiej żarówki.

1. Nie dotykać osłony żarówki gdy jest jeszcze gorąca, należy odczekać przynajmniej 5 minut aby wystygła.
2. Nie instalować żarówek o mocy większej niż 150 W.
3. Na czas wymiany/instalacji żarówki koniecznie odłączyć źródło zasilania.
4. Wykręcić wkręt (6) mocujący pokrywę ochronną (10) ze szkła hartowanego (11).
5. Ostrożnie odchylić pokrywę ochronną w dół, jak pokazano na rys. C
6. Wyjąć zużytą żarówkę (9), wyciągając najpierw dowolny jeden jej koniec z zadzisku sprężynowego, a następnie drugi.
7. Zainstalować żarówkę, wsuwając najpierw jeden z jej końców do jednego z zadzisków sprężynowych, a następnie drugi do przeciwnego. Sprawdzić styki na obu końcach żarówki.
Pamiętaj, by nie dotykać szkła żarówki gołą ręką. Jeżeli dotkniesz szkła, przeczysz miejsce zetknięcia alkoholem.
8. Po zainstalowaniu lub wymianie żarówki ponownie zamknąć pokrywę ochronną (10) i dokręcić wkręt mocujący (6).

■ Konserwacja, wymiana ekranu ochronnego

Ekran ze szkła hartowanego (11) należy przemywać miękką szmatką z dodatkiem mydła lub środka do czyszczenia szkła. W tym celu należy otworzyć pokrywę ochronną (10) i wyjąć ekran z ramki, delikatnie odciągając na zewnątrz jeden z jej boków, żeby zwolnić zaczep blokujący szkło.

Po umyciu włożyć ekran z powrotem.

Do czyszczenia nie należy stosować żadnych środków rozpuszczających, które mogą uszkodzić oprawę.

Uszkodzony ekran należy wymienić.



OSTRZEŻENIE!

Ekran ochronny może być wymieniony tylko na ekran ze szkła hartowanego.

PRZECHOWYWANIE I TRANSPORT:

Lampę należy przechowywać w miejscu niedostępnym dla dzieci, utrzymywać w stanie czystości, chronić przed wilgocią i zapyleniem. Warunki przechowywania

powinny wykluczać możliwość uszkodzeń mechanicznych oraz wpływ czynników atmosferycznych.

Urządzenie rozmontowane należy transportować i przechowywać w oryginalnym opakowaniu.

PRODUCENT:

PROFIS Sp z o.o.,
ul. Marywilska 34,
03-228 Warszawa

Niniejsze urządzenie jest zgodne z normami krajowymi i europejskimi oraz wytycznymi bezpieczeństwa.

Wszelkie naprawy muszą być przeprowadzane przez wykwalifikowany personel, używający oryginalnych części zamiennych.

PIKTOGRAMY:

Objaśnienia symboli znajdujących się na tabliczce znamionowej i/lub na urządzeniu.



- Przed przystąpieniem do użytkowania należy przeczytać instrukcję obsługi.



- Urządzenie posiada ochronę przed obiektami większymi niż 1mm oraz przed kroplami padającymi pod dowolnym kątem, ze wszystkich stron (deszcz).



- Oprawa nadaje się do bezpośredniego montowania na powierzchniach o normalnej palności (z temperaturą zapłonu powyżej 200 stopni).



- Minimalna odległość od oświetlanego obiektu - 1m



- Wymień pęknięty ekran ochronny

R7S - Typ trzonka żarówki - R7s



- Uwaga! Gorące powierzchnie.

OCRONA ŚRODOWISKA:



UWAGA: Przedstawiony symbol oznacza zakaz umieszczania użytego sprzętu łącznie z innymi odpadami (z zagrożeniem karą grzywny). Składniki niebezpieczne znajdujące się w sprzęcie elektrycznym i elektronicznym wpływają negatywnie na środowisko naturalne i zdrowie ludzi.

Gospodarstwo domowe powinno przyczyniać się do odzysku i ponownego użycia (recyklingu) użytego sprzętu. W Polsce i w Europie tworzony jest lub istnieje już system zbierania użytego sprzętu, w ramach którego wszystkie punkty sprzedaży ww. sprzętu mają obowiązek przyjmować użyty sprzęt. Ponadto istnieją punkty zbiorki ww. sprzętu.



Polityka firmy PROFIX jest polityką stałego udoskonalania swoich produktów i dlatego firma rezerwuje sobie prawo zmiany specyfikacji wyrobu bez uprzedniego zawiadomienia. Obrazki, podane w instrukcji obsługi, są przykładowe i mogą się nieznacznie różnić od rzeczywistego wyglądu zakupionego urządzenia.