



INSTRUKCJA OBSŁUGI

LAMPA HALOGENOWA ŚCIENNA Z CZUJNIKIEM RUCHU

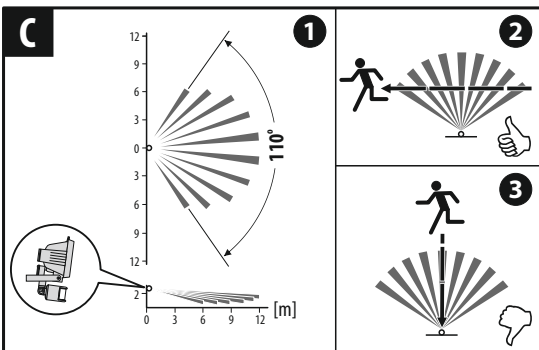
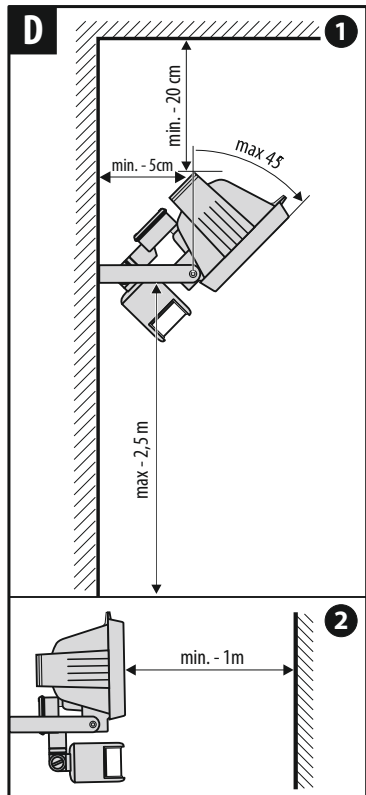
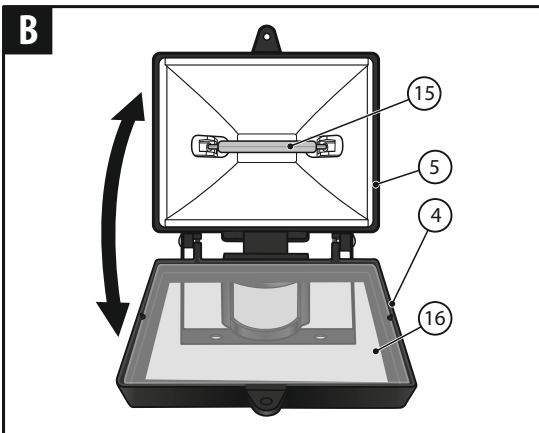
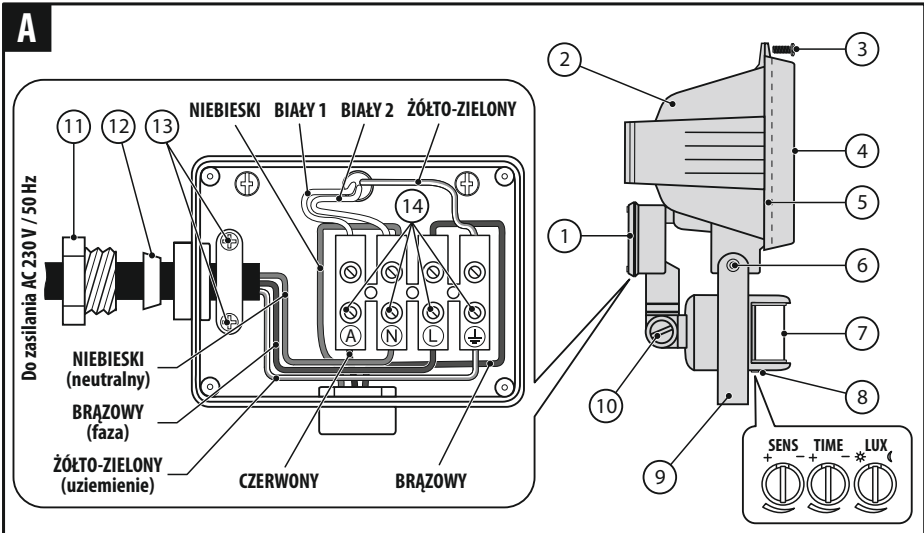
66153

Instrukcja oryginalna

Ten produkt zawiera źródło światła – żarówkę halogenową o klasie efektywności energetycznej G.



Niniejsza instrukcja jest chroniona prawem autorskim. Kopiowanie/ powielanie jej bez pisemnej zgody firmy Profix Sp. z o.o. jest zabronione.






PRZED PRZYSTĄPIENIEM DO UŻYTKOWANIA NALEŻY ZAPOZNAĆ SIĘ Z NINIEJSZĄ INSTRUKCJĄ.

Zachowaj instrukcję do ewentualnego przyszłego wykorzystania.



OSTRZEŻENIE! Należy przeczytać wszystkie ostrzeżenia dotyczące bezpieczeństwa użytkowania oznaczone symbolem  i wszystkie wskazówki dotyczące bezpieczeństwa użytkowania.

Nieprzestrzeganie podanych niżej ostrzeżeń dotyczących bezpieczeństwa i wskazówek dotyczących bezpieczeństwa może być przyczyną porażenia prądem elektrycznym, pożaru i/lub poważnych obrażeń.

Producent nie odpowiada za uszkodzenia mogące wyniknąć z nieprawidłowego montażu czy eksploatacji urządzenia, oraz z dokonywania samodzielnych napraw i modyfikacji.

WSKAZÓWKI DOTYCZĄCE BEZPIECZEŃSTWA :

W celu zmniejszenia ryzyka porażenia prądem, obrażeń lub pożaru podczas użytkowania urządzeń elektrycznych przeczytać i przestrzegać podstawowych zasad bezpieczeństwa:

- a) ***W celu uniknięcia błędów podczas instalacji i użytkowania urządzenia zaleca się, aby instalacji urządzenia dokonali doświadczeni elektrycy. Układ elektryczny, który służy do zasilania oprawy musi obejmować przewód uziemiający (odcinki przewodów zasilania muszą mieć przekrój co najmniej 1 mm²). W celu zachowania bezpieczeństwa dopływ prądu do lampy musi być zapośredniczony w bezpiecznik (230V AC, 10A).***
- c) ***Oprawa jest chroniona przed działaniem kurzu i bryzgami wody, jednak zaleca się wybrać takie miejsce do zamontowania urządzenia, aby nie było ono wystawione na bezpośrednie działanie warunków atmosferycznych takich jak: deszcz, promieniowanie słoneczne itd. W przypadku, gdy używanie urządzenia w środowisku wilgotnym jest nieuniknione, jako ochronę przed napięciem zasilania należy stosować urządzenie różnicowoprądowe (RCD) o prądzie wyłączenia 30mA lub mniejszym. Zastosowanie RCD zmniejsza ryzyko porażenia prądem elektrycznym.***
- d) ***Instaluj urządzenie tak, aby było ono stabilne i bezpieczne.***
Nie używaj oprawy w pobliżu drogi lub w innym miejscu gdzie może spowodować zagrożenie osłepienia dla nocnych kierowców. Nie umieszczaj urządzenia w pobliżu basenów, stawów, lub w miejscu dostępnym dla dzieci. Nie zaleca się instalowania urządzenia w miejscach, gdzie często mogą poruszać się zwierzęta.
- e) ***Instaluj urządzenie tylko w miejscach zapewniających dobrą wentylację. Odstęp pomiędzy urządzeniem i ścianą nie powinien być mniejszy niż 5 cm. Nie umieszczaj niczego w promieniu 1 m od oprawy.***
- h) ***Powierzchnie ekranów ochronnych i powierzchnie lamp bardzo nagrzewają się podczas pracy. Nie dotykaj ich i nie zbliżaj żadnych materiałów lub produktów wrażliwych na ciepło i łatwopalnych.***
- i) ***Nie patrz bezpośrednio w źródło światła.***
- j) ***Przed wymianą wkładu lampy (żarówki) musi zostać odłączone napięcie. Nie dotykaj żarówki zaraz po zgaszeniu. Pozwól jej ostygnąć.***
Uszkodzony wkład lampy (żarówka) może spowodować spięcie elektryczne i przez to trwale uszkodzić urządzenie.

k) ***Przed wymianą upewnij się, że nowa żarówka ma odpowiednią moc.***

l) ***Należy okresowo sprawdzać stan izolacji przewodów oraz poprawność działania połączeń elektrycznych.***

m) ***Nie używaj urządzenia, jeśli jakkolwiek jego element uległ uszkodzeniu. Najpierw wymień uszkodzony element.***

n) ***Naprawy gwarancyjne i pogwarancyjne swoich elektronarzędzi wykonuje Serwis PROFIX, co gwarantuje najwyższą jakość napraw oraz stosowanie oryginalnych części zamiennych.***

o) ***Jeżeli wyrób w momencie dostarczenia zawiera plastikowe torby do pakowania, nie powinny być one pozostawione w miejscu dostępnym dla dzieci z powodu niebezpieczeństwa zadławienia i uduszenia.***

PRZEZNACZENIE I OPIS URZĄDZENIA :

Ścienne lampy halogenowe o mocy 500 W przeznaczone są do instalacji na ścianach zewnętrznych i służy do automatycznego oświetlenia przestrzeni bezpośrednio przylegających do zabudowań. Wyposażona jest w pasywny czujnik podczerwieni o kącie detekcji ruchu wynoszącym 110 stopni.

Detekcja ruchu odbywa się na zasadzie pomiaru zmiany temperatury otoczenia w zadanym sektorze widzialności czujnika, w wyniku ruchu znajdującej się tam osoby.

Jeśli w sektorze widzialności czujnika pojawi się osoba, automatycznie włącza się oświetlenie i pozostaje włączone tak długo, jak długo czujnik ruchu wykrywa obecność (ruch) w obrębie pola „widzenia”.

Jeśli w określonym (zadanym przez użytkownika) czasie nie zostanie wykryta obecność, oświetlenie zostanie automatycznie wyłączone.

Lampę wyposażono dodatkowo w specjalny sensor foto-optyczny, który pozwala opcjonalnie na oszczędzanie energii nie łącząc oświetlenia np. w czasie dnia.

■ Komplektacja

- Reflektor z czujnikiem ruchu - 1 szt.
- Instrukcja obsługi - 1 szt.
- Uchwyt mocujący - 1 szt.
- Karta gwarancyjna - 1 szt.

■ Elementy urządzenia

Numeracja elementów urządzenia odnosi się do przedstawienia graficznego umieszczonego na stronie 2 instrukcji obsługi:

1. Skrzynka podłączeniowa
2. Reflektor
3. Wkręt mocujący pokrywę ochronną
4. Pokrywa ochronna
5. Podkładka uszczelniająca
6. Wkręt
7. Czujnik ruchu
8. Regulacja czujnika ruchu
9. Uchwyt montażowy
10. Śruba do ustawienia czujnika ruchu w pionie
11. Tuleja zaciskowa
12. Uszczelka
13. Wkręty zacisku kablowego
14. Wkręty kostki przyłączeniowej
15. Żarówka (nie należy do wyposażenia standardowego urządzenia)
16. Ekran ze szkła hartowanego

PARAMETRY TECHNICZNE:

Napięcie nominalne	220-240V
Częstotliwość nominalna	50/60Hz
Moc znamionowa	500 W
Typ żarówki	R7S; 118mm; Max. 500 W
Stopień ochrony obudowy	IP 44
Klasa sprzętu	I
Masa netto	1,6 kg
Zakres pracy czujnika ruchu:	
Kąt detekcji czujnika	110°
Zasięg wykrywania ruchu	6~12m (regulowany)
Wykrywanie prędkości ruchu	0,6-1,5 m/s
Zakres regulacji progu natężenia światła zewnętrznego	< 5Lux~ 2000Lux (regulowany)
Zakres regulacji zwłoki czasowej	5s. ~8 min.
Temperaturowy zakres pracy	-20°C ... +40°C
Wilgotność względna	< 93 %RH
Zalecana wysokość instalacji na ścianie	1,8 ~ 2,5 m nad podłogą

INSTALACJA I UŻYTKOWANIE:

Rozpakować urządzenie i sprawdzić na obecność ewentualnych uszkodzeń transportowych. W przypadku wykrycia jakichkolwiek uszkodzeń należy je niezwłocznie zareklamować.

■ Wybór miejsca instalacji

- Lampę należy zainstalować na ścianie w sposób pokazany na rys. D1-2.
Wybierając miejsce instalacji należy zachować dystans minimum 1 m pomiędzy lampą a oświetlanymi obiektami.
- Aby praca czujnika ruchu była najbardziej efektywna i komfortowa, urządzenie powinno się instalować na pionowej ścianie, na wysokości około 1,8~2,5 m nad podłożem. Należy uwzględnić fakt, iż kąt detekcji czujnika ruchu wynosi 110°, natomiast maksymalny zasięg detekcji wynosi około 12 metrów po zainstalowaniu urządzenia na wysokości 2 metra nad podłożem (patrz rys. C1).
- Mimo możliwości instalacji lampy na zewnątrz budynku, zaleca się ją montować w miejscach zadaszonych, co znacznie wydłuży żywotność urządzenia.
- Nie zaleca się instalowania urządzenia w miejscach, gdzie promienie słoneczne mogą padać bezpośrednio na czujnik ruchu.
- Nie zaleca się instalacji urządzenia w pobliżu grzejników, wentylatorów ani innych obiektów, gdzie mogą pojawiać się gwałtowne zmiany temperatury otoczenia.
- Nie zaleca się instalowania urządzenia w miejscach, gdzie często mogą poruszać się zwierzęta.
- Instalując lampę na ścianie należy wziąć pod uwagę fakt, iż najbardziej efektywne działanie czujnika ruchu następuje podczas gdy poruszający się obiekt/ osoba prostopadle przecina emitowaną przez czujnik wiązkę, a nie równoległe (patrz rys. C2-3)



UWAGA! Instalacja oprawy może być dokonana tylko przez uprawnionego elektryka. Podczas instalacji oświetlenia należy sprawdzić, czy parametry zasilania są zgodne z podanymi na tabliczce znamionowej oraz czy zasilanie sieciowe jest odłączone od sieci.

■ Podłączenie elektryczne (patrz rys. A)

- Odkręcić 4 wkręty i zdjąć osłonę skrzynki podłączeniowej (1).
 - Odkręcić 2 wkręty zacisku kablowego (13).
 - Odkręcić tuleję zaciskową (11) i wyjąć uszczelkę (12).
- Do zasilania lampy należy użyć kabla trójżyłowego o średnicy 6-10mm. Przeprowadzić kabel przez tuleję zaciskową (11) i uszczelkę (12), a następnie wstawić go w otwór skrzynki podłączeniowej. Odizolować końcówki żył kabla na długości około 6-8mm i podłączyć żyły do kostki przyłączeniowej zgodnie ze schematem pokazanym na rys. A:
- przewód fazowy (brązowy) podłączyć do zacisku (L) kostki przyłączeniowej,
 - przewód neutralny (niebieski) podłączyć do zacisku (N),
 - przewód uziemiający (żółto-zielony) podłączyć do zacisku (⊕),
 - włożyć kabel w zacisk kablowy i dokręcić dwoma wkrętami (13),
 - upewnić się, że uszczelka (9) dokładnie oblega kabel przy wejściu do skrzynki podłączeniowej i dokręcić tuleję zaciskową (8).
 - złożyć osłonę skrzynki podłączeniowej i dokręcić wkręty mocujące.



UWAGA! Należy przestrzegać prawidłowego podłączenia kabl!

Nie przestrzeganie prawidłowego podłączenia doprowadzi do uszkodzeń i utraty gwarancji!

■ Montaż i regulacja oprawy

Odkręcić dwa wkręty (6) i oddzielić uchwyt montażowy (7) od reflektora (2). W wybranych miejscach na ścianie wywiercić dwa otwory przeznaczone do zawieszenia uchwytu, a następnie przymocować uchwyt do ściany za pomocą 2 kołków i wkrętów montażowych.

Zamocować lampę na uchwycie montażowym, upewnić się czy kabel zasilający nie dotyka obudowy lampy (do ułożenia kabla na ścianie można użyć specjalnych klipsów lub opasek) oraz czy biegnący obok lampy kabel nie będzie ograniczał pola mechanicznej regulacji położenia reflektora i czujnika ruchu lampy.

Aby zmienić kąt nachylenia strumienia światła należy poluzować wkręty boczne (6) i ustawić reflektor na wymagany kąt nachylenia. Zablokować ustawienie ponownie dociągając wkręty.

Montaż oprawy na powierzchniach o normalnej palności (temperatura zapłonu których wynosi powyżej 200 stopni, np. drewno i materiały drewnopochodne o grubości większej niż 2 mm) jest dozwolony tylko zgodnie z zasadami określonymi na rysunkach D1-2.

■ Wymiana/Instalacja żarówki



UWAGA! Zakładając lub wymieniając żarówkę halogenową powinno się zawsze używać do tego celu miękkiej szmatki. Nie powinno się dotykać szkła żarówki gołą ręką, gdyż może to znacznie skrócić czas życia takiej żarówki.

- Nie dotykać osłony żarówki gdy jest jeszcze gorąca, należy odczekać przynajmniej 5 minut aby wystygła.
- Nie instalować żarówek o mocy większej niż 500W.
- Na czas wymiany/instalacji żarówki koniecznie odłączyć źródło zasilania.
- Wykręcić wkręt (3) mocujący pokrywę ochronną (4) ze szkłem hartowanym (16).
- Ostrożnie odchylić pokrywę ochronną w dół, jak pokazano na rys. B.
- Wyjąć zużytą żarówkę (15), wyciągając najpierw dowolny jeden koniec z zacisku sprężynowego, a następnie drugi.

7. Zainstalować żarówkę, wsuwając najpierw jeden z jej końców do jednego z zacisków sprężynowych, a następnie drugi do przeciwnego. Sprawdź styki na obu końcach żarówki.

Pamiętaj, by nie dotykać szkiełka żarówki gołą ręką. Jeżeli dotkniesz szkiełka, przeczyszaj miejsce zetknięcia alkoholem.

8. Po zainstalowaniu lub wymianie żarówki ponownie zamknąć pokrywę ochronną (4) i dokręcić wkręt mocujący (3).

Przed zamknięciem pokrywy upewnij się, że uszczelka (5) nie jest zniszczona i jest dobrze zamocowana.

■ Regulacja czujnika ruchu

Czujnik ruchu wyposażony jest w 3 potencjometry (patrz rys. A), dzięki czemu można ustawiać czułość na wielkość obiektu, czas oświetlenia po wykryciu oraz czułość na światło dzienne.

SENS - Czułość wykrywania

Ten potencjometr służy do ustawiania czułości wykrywania. Przekręcając potencjometr zgodnie z ruchem wskazówek zegara zwiększa się czułość działania. Przekręcając w drugą stronę wartość ta zmniejsza się.

TIME - Zwłoka czasowa

Ten potencjometr służy do regulacji czasu oświetlenia po wykryciu ruchu przez czujnik. Parametr ten może być regulowany w granicach od 5 sec do 8 min. Przekręcając potencjometr zgodnie z ruchem wskazówek zegara zwiększa się czas oświetlenia. Przekręcając w drugą stronę czas oświetlenia zmniejsza się.

LUX - Czułość światła

Ten potencjometr służy do regulacji progu czułości na światło dzienne przy jakim czujnik ruchu ma zadziałać. Po ustawieniu potencjometru w skrajnym prawym położeniu, czujnik ruchu powinien załączać oświetlenie przy bardzo niskim natężeniu światła zewnętrznego, czyli praktycznie po zmroku. Pozycję przełącznika należy ustalić doświadczalnie, zgodnie z preferencjami użytkownika. Rozwiązanie takie pozwala na oszczędzanie energii poprzez wyeliminowanie automatycznego włączania oświetlenia np. podczas dnia.

■ Ustawienie sektora widzenia czujnika

Aby wyeliminować przypadkowe załączenie światła w wyniku ruchów poza żądanym sektorem oświetlenia, istnieje możliwość ustawienia kąta widzenia czujnika ruchu w poziomie i pionie zgodnie z preferencjami użytkownika. Do ustawienia kąta w pionie służy śruba (10).

UWAGA: Czujnik wykrywa ruch w trajektorii prostopadłej do osi czujnika.

Czujnik reaguje na zmiany temperatury. Możliwe jest zakłócenie działania czujnika przez rozpalenie ognia lub zmienne warunki atmosferyczne. Ciepło pochodzące od silników pojazdów mechanicznych może uruchomić lampę. Jeżeli różnica pomiędzy temperaturą obiektu a powietrzem na monitorowanej powierzchni jest zbyt mała (np. latem) lampa działa z opóźnieniem.

■ Konserwacja, wymiana ekranu ochronnego

Ekran ze szkła hartowanego (16) należy przemywać miękką szmatką z dodatkiem mydła lub środka do czyszczenia szkła.

Do czyszczenia nie należy stosować żadnych środków rozpuszczających, które mogą uszkodzić oprawę.

Uszkodzony ekran należy wymienić.



OSTRZEŻENIE!

Ekran ochronny może być wymieniony tylko na ekran ze szkła hartowanego.

PRZECHOWYWANIE I TRANSPORT:

Urządzenie rozmontowane należy przechowywać w miejscu niedostępnym dla dzieci, utrzymywać w stanie czystości, chronić przed wilgocią i zapyleniem. Warunki przechowywania powinny wykluczać możliwość uszkodzeń mechanicznych oraz wpływ czynników atmosferycznych.

Urządzenie transportować w oryginalnym opakowaniu.

PRODUCENT:

PROFIX Sp z o.o.,
ul. Marywilska 34, 03-228 Warszawa

Niniejsze urządzenie jest zgodne z normami krajowymi i europejskimi oraz wytycznymi bezpieczeństwa.

Wszelkie naprawy muszą być przeprowadzane przez wykwalifikowany personel, używający oryginalnych części zamiennych.

PIKTOGRAMY:

Objaśnienia symboli znajdujących się na tabliczce znamionowej i/lub na urządzeniu.



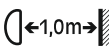
- **Przed przystąpieniem do użytkowania należy przeczytać instrukcję obsługi.**



- **Urządzenie posiada ochronę przed obiektami większymi niż 1mm oraz przed kroplami padającymi pod dowolnym kątem, ze wszystkich stron (deszcz).**



- **Oprawa nadaje się do bezpośredniego montowania na powierzchniach o normalnej palności (z temperaturą zapłonu powyżej 200 stopni).**



- **Minimalna odległość od oświetlanego obiektu - 1m.**



- **Wymień pęknięty ekran ochronny.**

R7S - Typ trzonka żarówki - R7s.



- **Uwaga! Gorące powierzchnie.**

OCHRONA ŚRODOWISKA:



UWAGA: Przedstawiony symbol oznacza zakaz umieszczania użytego sprzętu łącznie z innymi odpadami (z zagrożeniem karą grzywny). Składniki niebezpieczne znajdujące się w sprzęcie elektrycznym i elektronicznym wpływają negatywnie na środowisko naturalne i zdrowie ludzi.

Gospodarstwo domowe powinno przyczynić się do odzysku i ponownego użycia (recyklingu) użytego sprzętu. W Polsce i w Europie tworzony jest lub istnieje już system zbierania użytego sprzętu, w ramach którego wszystkie punkty sprzedaży ww. sprzętu mają obowiązek przyjmować użyty sprzęt. Ponadto istnieją punkty zbiorki ww. sprzętu.



Polityka firmy PROFIX jest polityką stałego udoskonalania swoich produktów i dlatego firma rezerwuje sobie prawo zmiany specyfikacji wyrobu bez uprzedniego zawiadomienia. Obrazki, podane w instrukcji obsługi, są przykładowe i mogą się nieznacznie różnić od rzeczywistego wyglądu zakupionego urządzenia.



NOTES:

A series of horizontal lines for writing notes, starting from the line below the 'NOTES:' header and extending to the bottom of the page.

